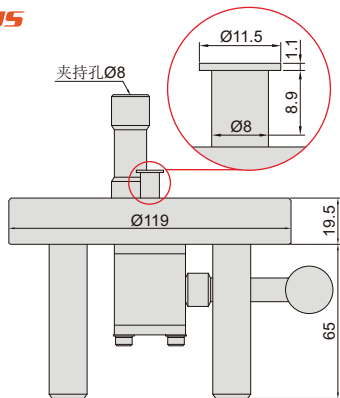


槽宽测量台

INSIZE PLUS

单位: mm



- 符合企业标准
- 测量内槽和外槽的宽度(a, >1.1mm)及深度(b, c)
- 标配3mm量块用于对零
- 可选附件: 百分表

型号	行程	精度
2946-8	8mm	0.02mm



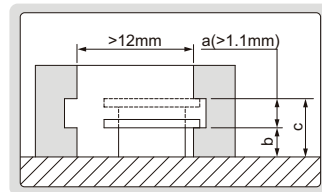
表头选配

2946-8



视频

内槽测量



外槽测量

